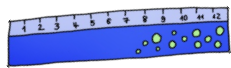
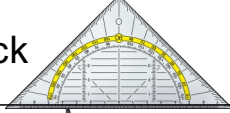

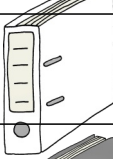

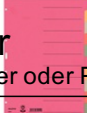





Materialliste für die 7. Klasse

Diese Materialien brauchst du jedes Jahr und kannst sie wiederverwenden (erneuere sie, wenn nötig):

Mäppchen mit:	
Füller	
Bleistift	
Radiergummi	
Spitzer	
Holzfarbstifte mind. 6 Farben	
Kleber	
Schere	

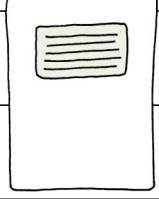

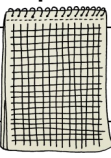


Lineal	
Geodreieck	
Zirkel	
Ordner 8cm	
Ringbuch 3cm	
2x Register 10teilig/ aus Papier oder Pappe	
USB-Stick	

Diese Materialien brauchst du für dieses Schuljahr neu (7. Klasse):



Recyclingpapier schützt die Umwelt



6 Hefte DIN A4 mit Doppelrand liniert (Nr. 27) (Deutsch 3x/ Englisch 2x/ Mitteilungsheft)	
7 Hefte DIN A4 mit Doppelrand kariert (Nr. 28) (Mathematik 3x/ NT/ GPG/ WiB/ Religion-Ethik)	
Vokabelheft DIN A5 mit zwei Spalten	
Block kariert DIN A4	
Block liniert DIN A4	
Taschenrechner mit Wurzel- und Exponentialfunktion	



Mittelschule an der Elisabeth-Kohn-Straße
Elisabeth-Kohn-Str. 4
80797 München

☎ 089 30658798 - 0
☎ 089 30658798-12
ms-elisabeth-kohn-str-4@muenchen.de
www.kohn.musin.de

Material für das nächste Schuljahr

Liebe Eltern und Erziehungsberechtigte,

auf der Rückseite finden Sie eine Liste mit Materialien, die ihr Kind in der 7. Klasse benötigt.
Bitte besorgen Sie die Schulsachen und geben Sie diese Ihrem Kind am ersten Schultag mit.



Wir legen Wert auf Umweltschutz und möchten uns im kommenden Schuljahr als
Umweltschule bewerben. Deswegen bevorzugen wir Material aus recyceltem Papier mit dem
„Blaue Engel“-Siegel und verzichten auf Plastikumschläge.

